

ATLAS KOMPAKT

Graafmachine AC 08B

Bedrijfgewicht	1.01 t (rubberen rupsband)
Motorkracht	7.2 kW /2400
Motor Brand	tpm YANMAR
Standaard Schepbak	0.022 m ³
Capaciteit Max. graafdiepte	1.82 m



www.vanbouwel-kranen.be/kompakt

MOTOR

Merk	Yanmar
Model	2TNV70-PSU
Type	2 cilinder watergekoelde indirecte inspuiting
Verplaatsing	0.57 L
Macht	7.2 kW/2400 tpm

ELEKTRISCH SYSTEEM

Nominale spanning	12 V
Batterijen	36 Ah
Wisselstroomdynamo	12 V - 40 A
Beginner	12 V - 1.0 kW

RIT

Max. Rijsnelheid (2e / 1e)	2.9/1.5 km/h
Stijgvermogen	30°
Max. Traction	9.4 kN

ONDERSTEL

Onderstel Breedte	750 / 1000 mm
Spoorbreedte	180 mm
Lengte tussen aandrijving en spanwiel	975 mm
Tracklengte	1299 mm
Track Hoogte	330 mm

DOZERBLAD

Onafhankelijk bewegende, Handbediend stuurhandle	
Breedte x hoogte	1000 x 197 mm
Max. Hefhoogte	225 mm

DIMENSIES

Ruimte onder contragewicht	418.5 mm
Zwenkstraal	750 mm
Lengte (buitenafmetingen)	2640 mm
Breedte (buitenafmetingen)	740 mm
Hoogte (buitenafmetingen)	2250 mm

WERKBEREIK

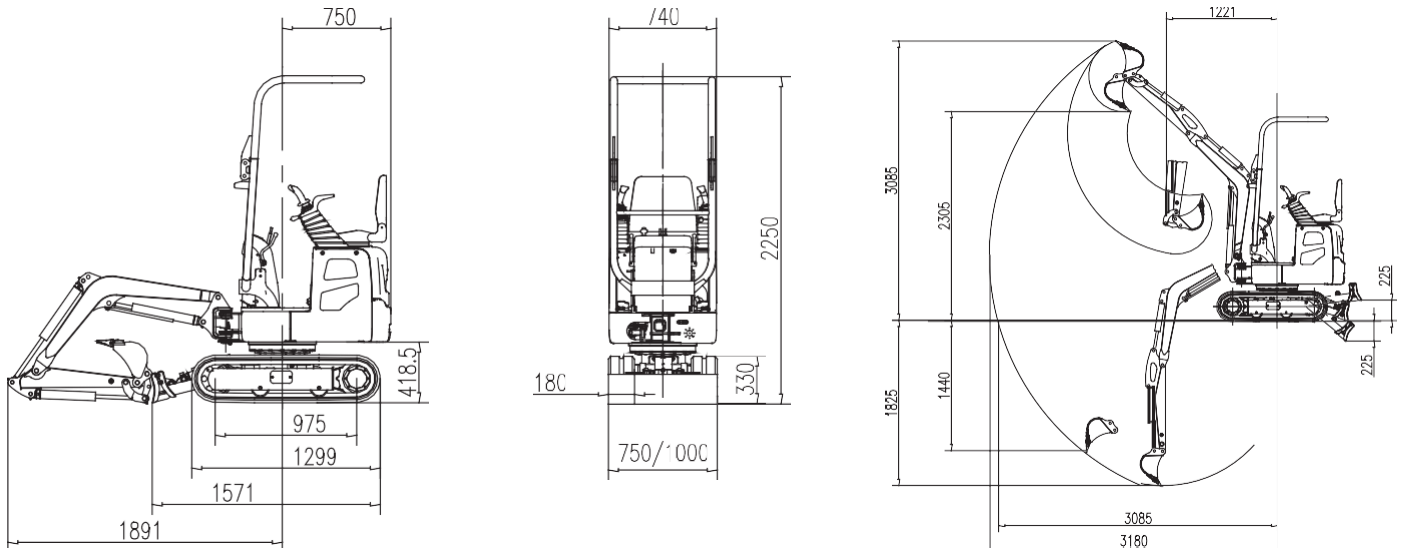
Max. hefhoogte	3085 mm
Max. laadhoogte	2305 mm
Max. graafdiepte	1825 mm
Max. Graafdiepte, verticale wand	1440 mm
Max. graafbereik	3180 mm
Max. Bereik op maaiveldhoogte	3085 mm
Graafkracht	9.4 kN
Stick Graafkracht	5.8 kN
Bodem druk	24.5 kPa
Zwenk snelheid	8.2 tpm

CAPACITEIT

Brandstoftank	10 L
Hydrauliekolietank	9.5 L

HYDRAULISCH SYSTEEM

Hoofdpompen	
Type	3 tandwiel-pompen
Verplaatsing	3 X 9.6 L/min
Werkdruk	2 X 16 MPa



Laadvermogens

A (m)	MAX		2.0 m		1.5 m		1.0 m	
B (m)	over voorzijde (kg)	over zijkant (kg)	over voorzijde (kg)	over zijkant (kg)	over voorzijde (kg)	over zijkant (kg)	over voorzijde (kg)	over zijkant (kg)
2.0	119.60*	86.60	129.20*	107.30	—	—	—	—
1.5	148.40*	66.00	177.10*	99.00	191.40*	169.20	—	—
1.0	157.90*	61.90	100.50*	94.90	167.50*	148.50	416.40*	264.00
0.5	157.90*	61.90	172.30*	86.60	291.90*	132.00	488.20*	227.00
0.0	196.20*	70.10	224.90*	86.60	349.40*	136.20	445.10*	202.20
-0.5	186.60*	74.30	224.90*	82.50	330.20*	123.80	392.40*	177.40
-1.0	205.80*	127.90	—	—	224.90*	136.20	287.10*	243.40

Notes:

- 1) Laden en met een * is beperkt door het hydraulisch vermogen en op basis van ISO 10567. De nominale lasten niet meer dan 87% van de hydraulische capaciteit.
- 2) Belasting zonder * beperkt door kantelmoment en op basis van ISO 10567. De belasting niet meer dan 75% van het kantelmoment.

