

ATLAS KOMPACT

Pelle AC 18UF

Poids en ordre de marche	1,88 t (chenille en aoutchouc)
Puissance du moteur	13.4 kW / 2200 rpm
Marque de moteur	YANMAR
Capacité de godet standard	0,04 m ³
Max. profondeur de creusement	2,20 m



Paramètre

MOTEUR

Marque	Yanmar
Modèle	3TNV80F - SSSU
Type	3-cylindre à refroidissement liquide, injection indirecte
Cylindrée	1267 cm ³
Puissance	13.4 kW / 2200 rpm

SYSTÈME ÉLECTRIQUE

Tension nominale	12 V
Batteries	63 Ah
Alternateur	12 V - 40 A
Démarrateurs	12 V - 1,4 kW

CONDUITE

Vitesse de translation max. (2ème / 1er)	3,5/2,0 km/h
Aptitude en pente	30°
Traction max.	16,7 kN

CHÂSSIS

Largeur du châssis	990/1320 mm
Largeur de chaussure	230 mm
Longueur jusqu'au centre des rouleaux	1210 mm
Longueur des chenilles	1538 mm
Hauteur des chenilles	352 mm

PLANCHE BULLDOZING

Mouvement indépendant, commandé par le levier de changement de vitesse	
Longueur X Largeur	1320x267 mm
Max. hauteur de levage	216 mm
Max. profondeur de coupe	270 mm

 www.atlas-kompakt.com

DIMENSIONS

Dégagement de contrepoids	436 mm
Rayon d'oscillation de queue	680 mm
Longueur d'expédition	3582 mm
Largeur	980 mm
Hauteur d'expédition	2415 mm

PLAGES DE TRAVAIL

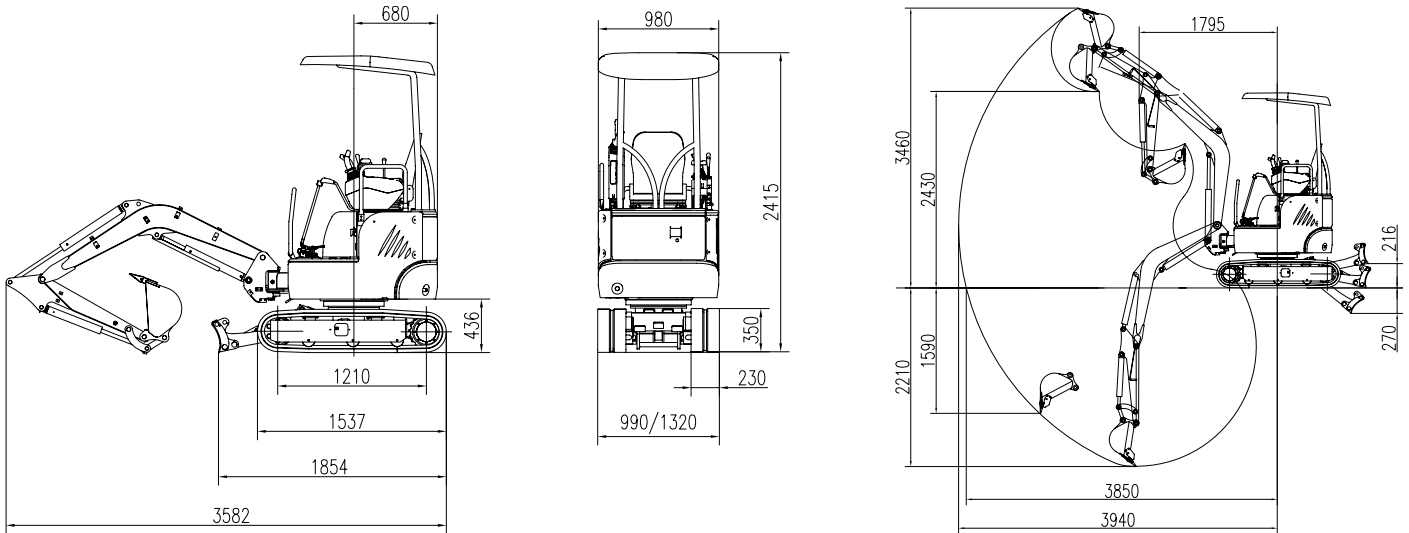
Max. hauteur de coupe	3460 mm
Max. hauteur de chargement	2430 mm
Max. profondeur de creusement	2210 mm
Max. profondeur de creusement de mur vertical	1590 mm
Max. portée de creusement	3940 mm
Max. atteinte au niveau du sol	3850 mm
Force d'excavation du godet	22,7 kN
Force d'excavation de la tige	11,24 kN
Pression au sol	30,3 kPa
Vitesse d'oscillation	10 tr/min

CAPACITÉ

Réservoir de carburant	24.6 L
Réservoir d'huile hydraulique	18.6 L

SYSTÈME HYDRAULIQUE

Pompes principales	
Type	2 pompes à cylindrée variable, 1 pompe à engrenages, 1 pompe à engrenages pilotes
Cylindrée	2X21+15 L/min
Pression de travail	20/18 MPa



Capacité de charge

B (m)	A (m)		3,0 m		2,5 m		2,0 m	
	MAX		Avant (kg)	Côté (kg)	Avant (kg)	Côté (kg)	Avant (kg)	Côté (kg)
2,5	220,10*	224,90	205,90*	215,40	—	—	—	—
2,0	220,10*	224,90	220,10*	224,90	244,10*	244,10	—	—
1,5	239,30*	234,50	244,10*	239,30	263,20*	258,40	335,00*	335,00
1,0	229,70*	234,50	244,10*	248,90	272,80*	296,70	368,50*	406,80
0,5	234,50*	239,30	272,80*	272,80	349,40*	349,40	473,80*	464,20
0,0	258,40*	258,40	268,00*	277,60	325,40*	354,10	449,90*	469,00
-0,5	263,20*	258,40	263,20*	258,40	325,40*	315,90	469,00*	449,90
-1,0	253,60*	253,60	—	—	272,80*	263,20	368,50*	358,90

Remarques:

- 1) Charge avec * est limitée par la capacité hydraulique et à la norme ISO 10567. Les charges nominales ne dépassent pas 87% de la capacité hydraulique.
- 2) Charge sans * est limitée par la charge de basculement et basée sur la norme ISO 10567. Les charges nominales ne dépassent pas 75% de la charge de basculement.

