

ATLAS KOMPAKT

Graafmachine AC 25UF

Bedrijfsgewicht	2.65 t
Motorkracht	14.6 kW / 2400tpm
Motor Brand	YANMAR
Standaard Schepbak Capaciteit	0.08 m ³
Max. graafdiepte	2.84 m



Parameter



www.vanbouwel-kranen.be/kompakt

MOTOR

Merk	Yanmar
Model	3TNV80F - SPSU
Type	3 cilinder watergekoelde
Verplaatsing	1267 cm ³
Macht	14.6 kW / 2400 tpm

ELEKTRISCH SYSTEEM

Nominale spanning	12 V
Batterijen	63 Ah
Wisselstroomdynamo	12 V - 40 A
Beginner	12 V - 1.7 kW

RIT

Max. Rijsnelheid (2e/1e)	4.1/2.3 km/h
Stijgvermogen	30°
Max Traction	30.7 kN

ONDERSTEL

Onderstel Breedte	1500 mm
Spoorbreedte	300 mm
Lengte tussen aandrijving en spanwiel	1560 mm
Tracklengte	1990 mm
Track Hoogte	475 mm

DOZERBLAD

Onafhankelijk bewegende, Handbediend stuurhandle	
Breedte x hoogte	1500x325 mm
Max. Hefhoogte	330 mm
Max. graafdiepte	320 mm

DIMENSIES

Ruimte onder contragewicht	525 mm
Zwenkstraal	765 mm
Lengte (buitenafmetingen)	4140 mm
Breedte (buitenafmetingen)	1500 mm
Hoogte (buitenafmetingen)	2455 mm

WERKBEREIK

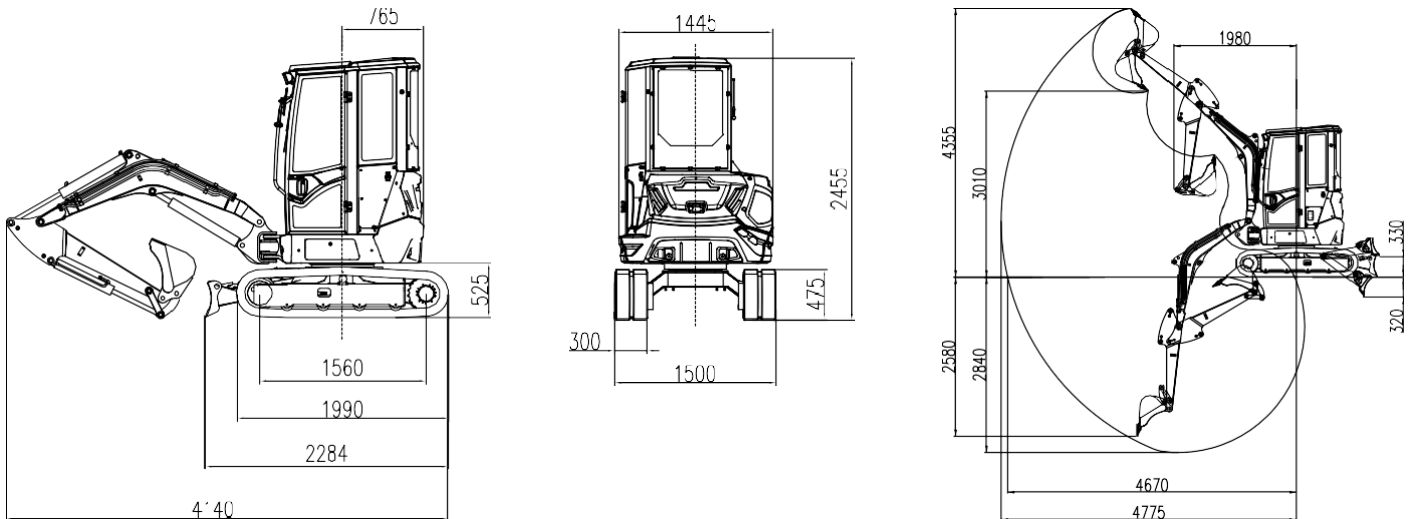
Max. hefhoogte	4355 mm
Max. laadhoogte	3010 mm
Max. graafdiepte	2840 mm
Max. Graafdiepte, verticale wand	2580 mm
Max. graafbereik	4775 mm
Max. Bereik op maaiveldhoogte	3085 mm
Graafkracht	24 kN
Stick Graafkracht	14 kN
Bodem druk	24.5 kPa
Zwenk snelheid	8.8 tpm

CAPACITEIT

Brandstoftank	26 L
Hydrauliekolietank	24 L

HYDRAULISCH SYSTEEM

Hoofdpompen	
Type	2 variabele pompen & tandwielpompe
Verplaatsing	2x28.8 + 191.2 + 6.5
Werkdruk	2x21.5+18 MPa



Laadvermogens

A (m)	MAX	3.5 m		3.0 m		2.5 m		2.0 m		
B (m)	over voor- zijde (kg)	over zi- jkant (kg)	over voor- zijde (kg)	over zi- jkant (kg)	over voor- zijde (kg)	over zi- jkant (kg)	over voor- zijde (kg)	over zi- jkant (kg)	over voor- zijde (kg)	over zi- jkant (kg)
3.0	469.00*	404.30	—	—	469.00*	404.30	—	—	—	—
2.5	497.70*	350.70	—	—	512.10*	424.90	—	—	—	—
2.0	536.00*	313.50	550.40*	445.60	536.00*	424.90	670.00*	515.70	—	—
1.5	540.80*	288.80	564.70*	440.10	612.60*	420.80	813.60*	528.10	—	—
1.0	555.10*	280.50	583.90*	429.10	703.50*	396.10	875.80*	503.30	—	—
0.5	574.30*	276.40	617.40*	407.10	703.50*	371.30	961.90*	470.30	—	—
0.0	612.60*	276.40	650.90*	396.10	813.60*	358.90	947.60*	449.70	1292.20*	598.20
-0.5	650.90*	309.40	—	—	756.10*	367.20	861.40*	474.40	1196.40*	577.60
-1.0	679.60*	363.10	—	—	679.60*	375.40	823.10*	466.20	1005.00*	573.50

Notes:

- 1) Laden en met een * is beperkt door het hydraulisch vermogen en op basis van ISO 10567. De nominale lasten niet meer dan 87% van de hydraulische capaciteit.
- 2) Belasting zonder * beperkt door kantelmoment en op basis van ISO 10567. De belasting niet meer dan 75% van het kantelmoment.

